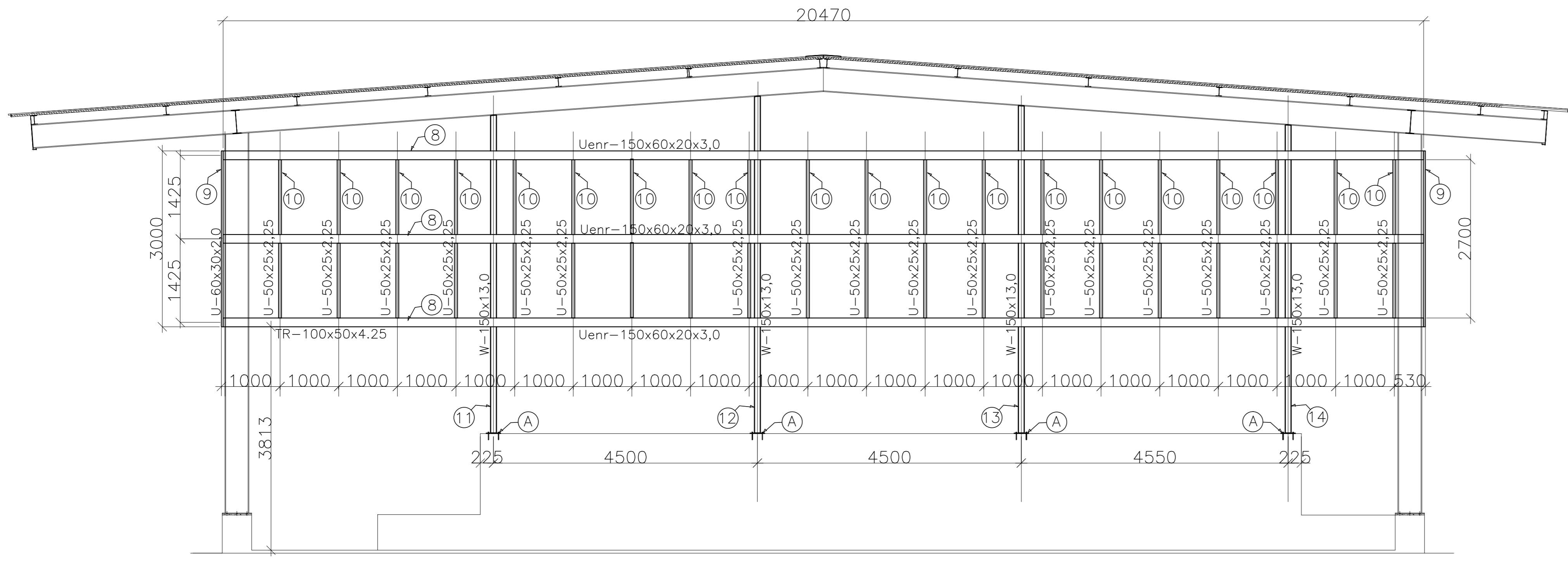
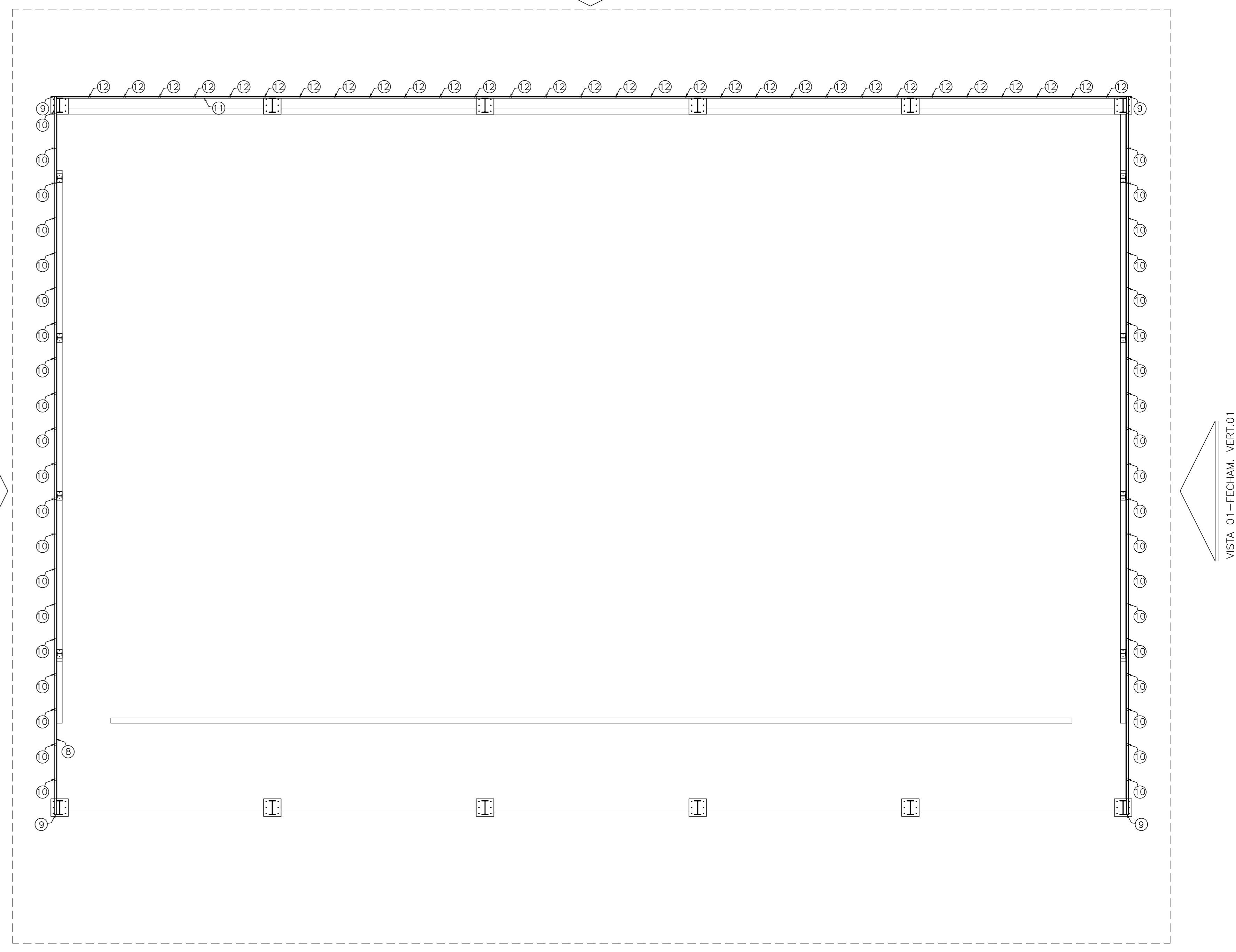


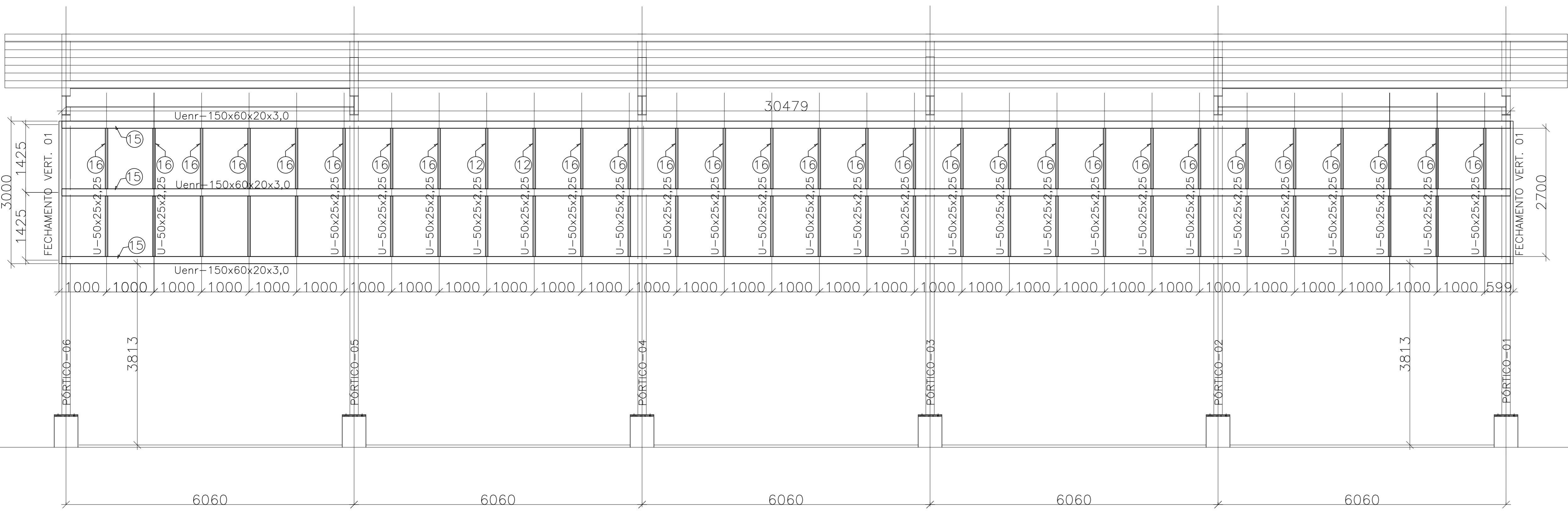
VISTA 01 = VISTA 03 - FECHAMENTO VERTICAL 01 (2x)  
 ESCALA: 1/50



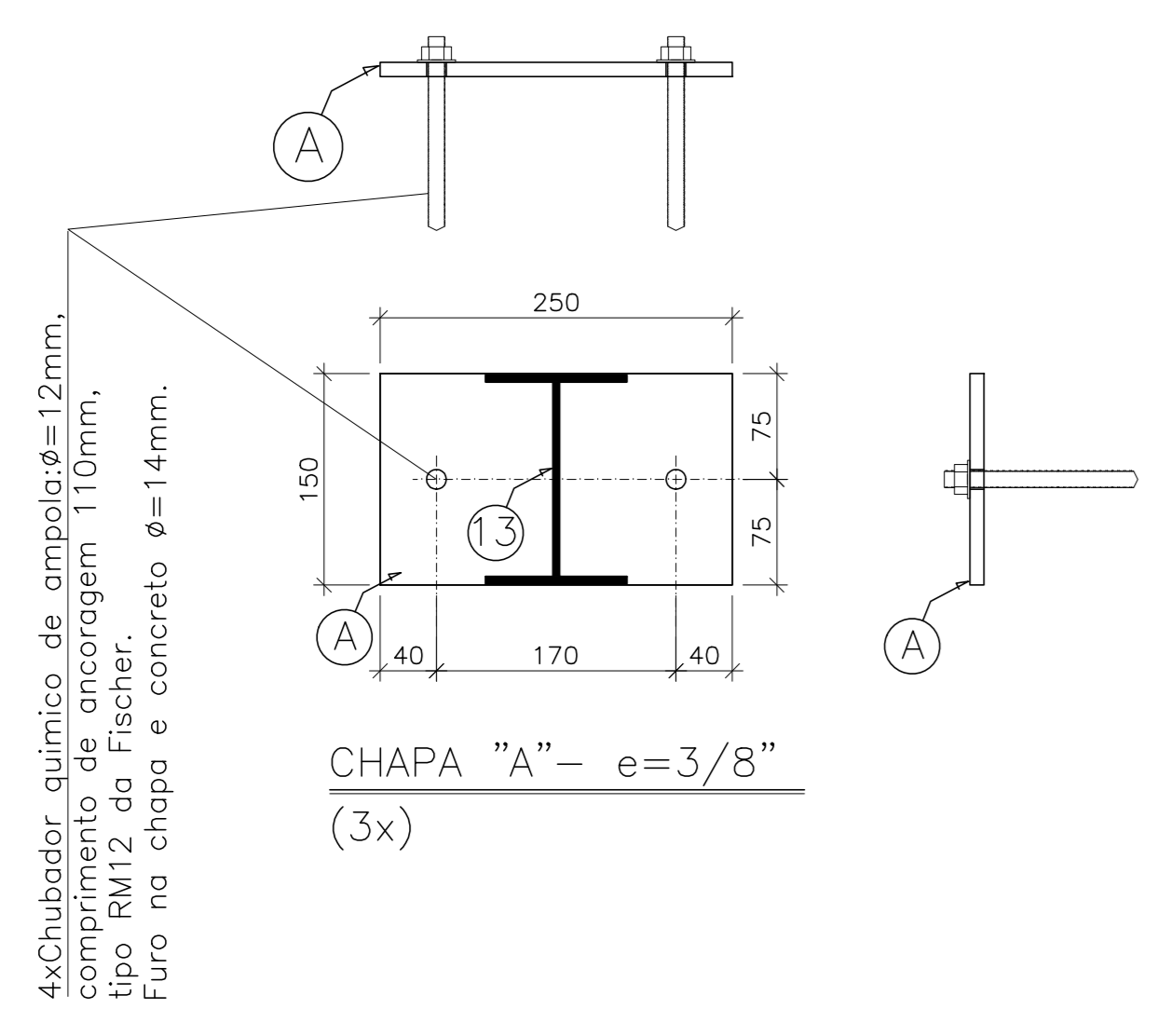
PLANTA BAIXA - PROJEÇÃO FECHAMENTO VERTICAL  
 ESCALA: 1/75



VISTA 04 - FECHAMENTO VERTICAL 02 (1x)  
 ESCALA: 1/50



PLACA P/ ANCORAGEM MONTANTES (8x)  
 ESCALA: 1/10



**NOTAS**

- DIMENSÕES: EM MILÍMETRO.
- SOLDAS: CONFORME NORMAS AWS. ELETRODO E7018
- AÇO ESTRUTURAL: CHAPAS E PERFIS LAMINADOS EM AÇO MICROLIGADO ASTM A-572 Gr50 e ou A588 GRK E OU SAC 300 e ou AR 350 COR FORMADO CONFORME NBR 8261
- PERFIS UDC (DOBRADO DE CHAPA) EM AÇO ASTM A36 TIRANTES: SAE 1020
- CHUMBADORES: SAE1020
- PINTURA: PREPARO DA SUPERFÍCIE: JATEAMENTO Sa 2 1/2-METAL QUASE BRANCO. PINTURA DE FUNDO: UMA DEMÃO DE PRIME EPOXI ESPESS. P/ DEMÃO 80µm. PINTURA DE ACABAMENTO: DUAS DEMÃOS DE TINTA EPOXI ESPESS. P/ DEMÃO 40µm + UMA DEMÃO DE VERNIZ POLIURETANO REF. INTERTHANE-990, MARCA INTERNACIONAL OU EQUIVALENTE. ESPESS. 50µm.
- QBS: TODA PINTURA DEVERÁ SER EXECUTADA DE FABRICA, DEVENDO SER EXECUTADO NA OBRA APENAS RETOQUES DEVIDOS ÀS SOLDAS.
- COBERTURA: TELHA METÁLICA GALVALUME TERMOACÓSTICA, TELHA/FORRO, CHAPA SUPERIOR TRAPEZOIDAL LR40 ESPESURA=0,50mm E FACE INFERIOR PLANA ESPESURA 0,43mm, NÚCLEO EM POLIURETANO (INJEÇÃO CONTÍNUA) ESPESURA DE 30mm, PINTURA DE FABRICA NAS DUAS FACES NA COR BRANCA.

**ESPECIFICAÇÕES PARA SOLDA E TOLERÂNCIAS**

MAIOR ESPESURA DAS PEÇAS EM CONTATO - mm	DIMENSÃO MÍNIMA DO FILETE (mm)
ATE 6	3
ACIMA DE 6 ATE 13	5

DIMENSÃO MÍNIMA DO FILETE (DM) AISC - 1.17.5

OBS.: SOLDAR EM TODO PERÍMETRO DE CONTATO.

TABELA DE MATERIAIS

ESTRUT	POS	PERFIL	SEÇÃO (mm)	QUANT	COMPRIMENTO		PESO	
					UNIT (mm)	TOTAL (m)	UNIT (Kg/m)	TOTAL (Kg)
PORTICO 01	1	I	W-410x67,0	2	6500	13,00	67,00	871,00
	2	I	W-410x67,0	1	13535	13,54	67,00	906,85
	2a	I	W-410x67,0	1	12364	12,36	67,00	828,39
	3	I	W-410x46,1	2	6020	12,04	46,10	555,04
4	CHAPA	500x500x16,0	2	250000	0,50	125,60	62,80	
<b>PESO TOTAL PORTICO 01</b>								<b>3.224,08</b>
PORTICO 02	1	I	W-410x67,0	2	6500	13,00	67,00	871,00
	2	I	W-410x67,0	1	13535	13,54	67,00	906,85
	2a	I	W-410x67,0	1	12364	12,36	67,00	828,39
	4	CHAPA	500x500x16,0	2	250000	0,50	125,60	62,80
<b>PESO TOTAL PORTICO 02</b>								<b>2.669,03</b>
<b>PORT 03 PESO TOTAL PORTICO 03 = PORTICO 02</b>								<b>2.669,03</b>
<b>PORT 04 PESO TOTAL PORTICO 04 = PORTICO 02</b>								<b>2.669,03</b>
<b>PORT 05 PESO TOTAL PORTICO 05 = PORTICO 02</b>								<b>2.669,03</b>
<b>PORT 06 PESO TOTAL PORTICO 06 = PORTICO 01</b>								<b>3.224,08</b>
TERÇAS	5	I	W-150x13,0	14	30458	426,41	13,00	5543,36
	6	Contrav.	16,0	12	8910	106,92	1,58	168,72
	7	Contrav.	16,0	12	6800	81,60	1,58	128,76
	<b>PESO TOTAL TERÇAS</b>							
FECH. VERT. V01	8	Uenr	150x60x3,0	3	20470	61,41	6,74	413,90
	9	U	60x30x2,0	2	3000	6,00	1,76	10,56
	10	U	50x25x2,25	20	2700	54,00	1,61	86,94
	11	I	W-150x13,0	1	5425	5,43	13,00	70,53
	12	I	W-150x13,0	1	5750	5,75	13,00	74,75
	13	I	W-150x13,0	1	5590	5,59	13,00	72,67
A	CHAPA	150x250x3/8"	4	0,0375	0,15	74,58	11,19	
	CHUMB.	QUIM Ø12mm	4	4	16,00			
<b>PESO TOTAL FECHAMENTO VERTICAL 01</b>								<b>808,92</b>
<b>VISTA 03 PESO TOTAL FECH. VERT. V03 = V01</b>								<b>808,92</b>
FECH. VERT. V02	15	Uenr	150x60x3,0	3	30480	91,44	6,74	616,31
	16	U	50x25x2,25	20	2700	54,00	1,61	86,94
	17	J	582x60x2x4,25	1	32880	32,88	18,43	605,98
<b>PESO TOTAL FECHAMENTO VERTICAL 02</b>								<b>1.309,22</b>
<b>PESO TOTAL (kg)</b>								<b>25.892,18</b>

05			
04			
03			
02			
01			
Nº	DESCRIÇÃO	RESP.	DATA
REVISÃO			
<b>GOVERNO DO ESTADO DO ESPÍRITO SANTO</b> SECRETARIA DE ESTADO DA EDUCAÇÃO - SEDU			
<b>SEDU</b> - GERÊNCIA DE REDE FÍSICA ESCOLAR			
<b>TÍTULO: EEEFM MARIA OLÍNDIA DE MENEZES CONSTRUÇÃO DE QUADRA POLIESPORTIVA</b>			
ENDEREÇO: AVENIDA DAS ARÁBIAS, 07 - CIDADE CONTINENTAL SETOR ÁFRICA, SERRA/ ES			
FRANCHA: ESTRUCTURA METÁLICA		PROJETO: ESTRUCTURAL	
SECRETÁRIO ESTADUAL: AURELIO MENEZES LUIZ ROBERTO		ESCALA: MILÍMETRO	
GERENTE DA GERÊNCIA: MARCELO AMORIM GONÇALVES		VISTO: MG-64866/D	
COORDENADOR GERAL (GPLAN): EDSON DE OLIVEIRA PIRES		VISTO: 20120093	
AUTOR PROJETO: MOISÉS BRITO SOBRINHO		VISTO:	
CO-AUTOR PROJETO: CO-AUTOR DO PROJETO		VISTO:	
RESPONSÁVEL TÉCNICO: VISTO:		VISTO:	
ARQUIVO: L02SER37-01-EM.dwg		DESIGNO: MOISÉS	
REFERÊNCIA: FECHAMENTO VERTICAL		VISTO: 03	
FORMATO: OBSERVAÇÕES: DATA: JULHO/2019		VISTO: 03	